

DREAM



DREAM

DREAM è la nuova diraspatrice C.M.A. concepita per la lavorazione delicata delle uve.

La macchina è realizzata con lamiere in acciaio inox di alto spessore e profili di grandi dimensioni per ottenere una struttura solida e robusta.

La diraspatura delle uve è ottenuta grazie al movimento ondulatorio di una gabbia in materiale plastico opportunamente forata (Fig. 1).

Si ottiene così un'azione delicata che permette di staccare gli acini dai raspi, lasciandoli integri, anche nel caso di uve difficili da diraspate.

La frequenza di movimento della gabbia è regolabile mediante variatore elettronico, che permette di adattare in modo ottimale la diraspatura alla varietà d'uva che si sta lavorando, evitando di schiacciare gli acini e tritare i raspi.

Nella parte inferiore di DREAM è montato un tavolo a rulli per la separazione dei raspi dagli acini integri (ROLLTEC), che presenta una serie di rulli ad apertura variabile, concepiti per eliminare dal diraspato tutte le parti vegetali ed altri corpi estranei (Fig. 2).

DREAM presenta una struttura molto lineare con solo due parti apribili:

- tramoggia di alimentazione (Fig. 3)

- carter di uscita (Fig. 4).

Entrambe sono incernierate alla macchina per facilitare l'ispezione ed il lavaggio.

L'interno di DREAM risulta facilmente accessibile sia dal lato superiore della tramoggia di carico che dal lato della bocca di uscita.

DREAM è montata su un robusto telaio, regolabile in altezza, in modo da poter essere adattato

perfettamente alle esigenze dell'impianto.

Il telaio è sorretto da quattro ruote girevoli con freno che facilitano lo spostamento della macchina e da quattro piedi di livellamento per garantire la sua stabilità durante il funzionamento.

Il quadro elettrico di DREAM è realizzato con cassa in acciaio inox e carrellato, permette di regolare in maniera indipendente l'intensità di movimento della gabbia e la velocità di rotazione dei rulli inferiori (Fig. 5).

Optionals:

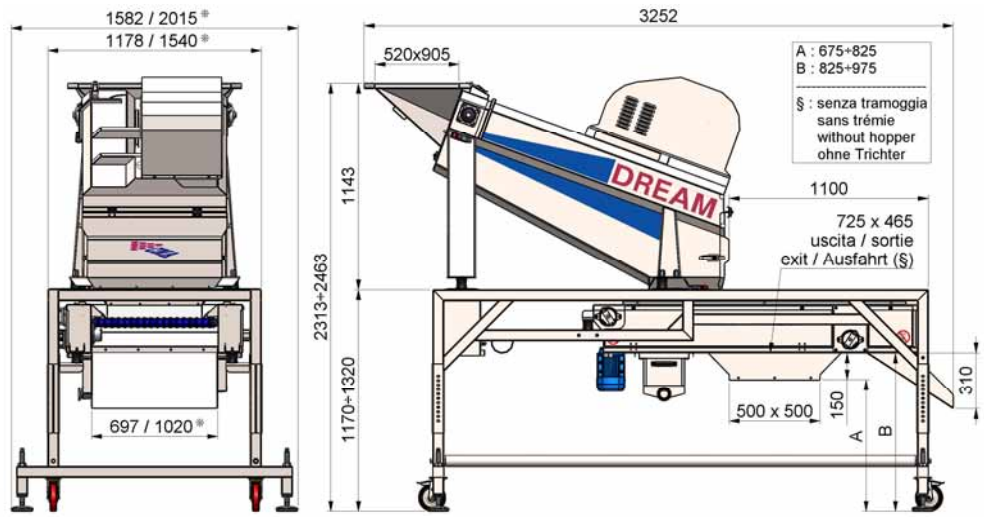
- Cassetto di separazione acinellature e recupero mosto realizzato con coclea motorizzata per espulsione continua degli scarti (Fig. 6).
- Tramoggia inferiore convogliatrice di varie dimensioni



DREAM	STD	MAXI
Potenza installata [kW]	3,0+3,37 c/coclea scarti	
Produzione oraria [t/h]@	1+15	1+20
Peso macchina [kg]	810+835	870+895

@ valori indicativi in funzione delle varietà e delle condizioni dell'uva da lavorare

* DREAM MAXI



DREAM is the new destemmer from C.M.A. made for the delicate grape process.

The machine is built with thick stainless steel sheets, and with an impressive outline for a solid and heavy frame.

The destemming of grapes is achieved thanks to a swinging motion of a plastic cage properly perforated (Pic. 1) according to the variety of grapes.

This represents a delicate method to pick grapes off obtaining intact bunches, thanks to its gentle movement.

The frequency of the cage swinging movement is controlled by using an electronic speed variator, which allows the destemming process to be adapted to the several kind of grapes. In this way, grapes are not crushed and stalks are preserved.



DREAM est le nouvel égreneur de C.M.A. conçu pour le traitement en douceur des raisins.

La machine est réalisée en tôles d'acier inox de fortes épaisseurs et de grands profils pour obtenir une structure solide et robuste.

L'égrenage est obtenu grâce au mouvement ondulatoire d'une cage en plastique à trous ronds (Fig.1).

Le résultat est une action délicate qui permet de détacher les raisins des rafles, les laissant intacts, vérifié dans le cas des raisins difficiles à égrapper.

La fréquence de mouvement de la cage est réglable par un variateur de vitesse électronique, ce qui permet d'adapter de façon optimale l'égreneur selon le cépage à travailler, en évitant d'écraser les baies et de triturer les rafles.



Der neue Rebler DREAM von C.M.A. ist speziell für das schonende Abbeeren von Trauben entwickelt worden.

Ein solider, aus dickem Edelstahlblech gefertigter Rahmen verleiht dem Gerät eine ausgezeichnete Standsicherheit und Stabilität.

Die Beeren werdend durch schwingende Bewegung eines Kunststoffkorbes, dessen Lochgröße an die Traubenart anpassbar ist, schonend vom Stielgerüst abgelöst (Abb. 1).

Mittels Inverter wird die Schwingungsstärke des Lochkorbes geregelt. Dies ermöglicht eine exakte, an das Traubenmaterial angepasste Einstellung um Beschädigungen der Trauben und Quetschungen an den Kämmen zu vermeiden. Diese spezielle Abbeertechnik ermöglicht es, ohne mechanische Beschädigung des Stielgerüsts, intakte Beeren für die weitere Verarbeitung zu gewinnen.



DREAM es la nueva despalilladora C.M.A. concebida para la elaboración delicada de la uva.

La máquina está realizada con chapas de acero inoxidable de gran grosor y perfiles de grandes dimensiones para obtener una estructura sólida y resistente.

El despalillado de la uva se obtiene gracias al movimiento ondulatorio de una jaula de material plástico oportunamente perforada (Fig. 1).

Así se obtiene una acción delicada que permite separar las uvas de los escobajos, dejándolas íntegras, incluso en caso de uvas difíciles de despalillar.

La frecuencia de movimiento de la jaula se puede regular mediante variador electrónico, que permite adaptar de manera óptima el despalillado con la variedad de uva que se está elaborando, evitando aplastar las uvas y triturar los escobajos.

On the lower part of DREAM there is a roller sorting table to separate the stems from the whole destemmed grape (ROLLTEC). It is made up of rollers different in their opening which eliminates all MOG from the destemmed parts (Pic. 2).

DREAM has a very basic design with only two opening parts:

- feeding hopper (Pic. 3)
- outlet cover (Pic. 4)

Both are hinged to the machine in order to make the machine easy to be cleaned and inspected.

The internal part of the new destemmer DREAM is easily reachable both from the feeding hopper and from the outlet side.

Dans la partie inférieure du DREAM est montée une table à galets pour la séparation des rafles aux grains des raisins (ROLLTEC), qui présente une série de rouleaux avec écartement variable, conçu pour éliminer toutes les déchets végétaux et autres corps étrangers (Fig. 2).

DREAM a une structure très linéaire avec seulement deux parties ouvrantes :

- trémie d'alimentation (Fig. 3)
- carter de sortie (Fig. 4).

Les deux parties sont montées sur articulations pour faciliter l'inspection et le nettoyage.

L'intérieur de DREAM est aussi facilement accessible depuis la face supérieure au niveau de la trémie d'alimentation que depuis la face inférieure côté sortie.

Unterhalb des Gerätes sorgt ein Rollensortiertisch mit verstellbaren Rollenzwischenräumen (Abb. 2) für die Trennung der Beeren von Stielgerüsten sowie anderen pflanzlichen Resten und Fremdkörper.

DREAM ist sehr anwenderfreundlich aufgebaut und hat nur zwei aufklappbare Teile:

- Trichter für Traubenzufuhr (Abb. 3)
- Abdeckung beim Traubenausgang (Abb. 4)

Beide Teile sind mit Schnellverschlüssen demontierbar um eine leichte und schnelle Reinigung zu gewährleisten.

Die Innenteile des Gerätes sind sowohl von der Traubeneingangs- als auch von der Traubenausgangsseite leicht zu erreichen.

Durch das robuste, höhenverstellbare Gestell lässt sich die

DREAM is on a height adjustable heavy frame, in order to be adapted to the different machines requirements. The frame is on four castors with brakes for easy moving and it is on four levelling feet to guarantee the stability of the machine while working.

The control panel of DREAM, which is made of stainless steel and wheeled, allows the setting of the swinging intensity of the cage and of the speed rotation of the lower rollers (Pic. 5).

Optionals:

- Collection tank with motorized auger to eliminate continuously the ejected parts and recycling the must (Pic. 6).
- Lower hopper conveyor (available in several dimensions).

DREAM est monté sur un châssis solide, réglable en hauteur, afin d'être adaptés à la ligne de réception vendange. Le châssis est supporté par quatre roues pivotantes avec freins qui facilitent le déplacement de la machine. Quatre pieds réglables assurent sa stabilité pendant le fonctionnement.

Le coffret électrique du DREAM est en acier inox et sur charriot, permet de régler indépendamment l'intensité du mouvement de la cage et la vitesse de rotation des galets (Fig. 5).

Options:

- Bac avec égouttage et vis motorisée pour l'évacuation des petits déchets en lieu et place du tiroir de récupération (Fig. 6).
- Trémies inférieures de différentes tailles.

Abbeermaschine leicht an arbeitsspezifische Anforderungen des Betriebes anpassen.

Vier, zusätzlich zu den nivellierbaren Füßen angebrachte, drehbare Transporträder ermöglichen ein leichtes verschieben. Durch die nivellierbaren Füße kann auch bei unebenem Untergrund ein sicherer Stand gewährleistet werden.

Vom aus Edelstahl gefertigten Schaltkasten aus werden die Schwingungsintensität des Korbes und die Geschwindigkeit des Sortierbandes eingestellt (Abb. 5).

Optionen:

- automatische Austragung der Kleinteileauffangkiste (Abb. 6)
- an Pumpe oder Förderband angepasster Trichter unter dem Sortierband.

En la parte inferior de DREAM está montada una mesa de rodillos para la separación de los escobajos de las uvas íntegras (ROLLTEC), que presenta una serie de rodillos de apertura variable concebidos para eliminar del despalillado todas las partes vegetales y otros cuerpos extraños (Fig. 2).

DREAM presenta una estructura muy lineal con solo dos partes abribles:

- tolva de alimentación (Fig. 3)
- cárter de salida (Fig. 4).

Ambas están abisagradas a la máquina para facilitar la inspección y el lavado.

Así, el interior de DREAM resulta de fácil acceso tanto por el lado superior de la tolva de carga como por el lado de la boca de salida.

DREAM está montada en un bastidor robusto, de altura

regulable, con el fin de poderla adaptar lo mejor posible a las necesidades de la instalación. El bastidor está sujeto por cuatro ruedas giratorias con freno que facilitan el desplazamiento de la máquina y de cuatro pies de nivelación para garantizar su estabilidad durante el funcionamiento.

El cuadro eléctrico de DREAM está realizado con caja de acero inoxidable y permite regular de forma independiente la intensidad de movimiento de la jaula y la velocidad de rotación de los rodillos inferiores (Fig. 5).

Opcionales:

- Cajón de separación de millerandage y recuperación de mosto realizado con tornillo sin fin motorizado para la expulsión continua de los descartes (Fig. 6).
- Tolva inferior transportadora de diferentes dimensiones